

Modell 659 / 21 dimmbare LED's / 3-Dioptrien-Glaslupe / 120 mm Ø / IP 20

LED mit 21 dimmbaren LED-Dioden DIM Lupenleuchte

Neu entwickelter Leuchtenkopf mit super-schmalen Linsenrand

Dimmbares LED-Licht – ohne Wärmeabgabe

Lupe: 120 mm Ø / 3-Dioptrien-Linse

LED-Licht = ca. 70% Stromkosten-Ersparnis!

LED-Ring-Lupenleuchte mit Federgelenkarm

Hoher Bedien- und Sehkomfort - für blend- und ermüdungsfreies Arbeiten. Universell einsetzbar

3-stepDIM:

12% / 50%

100%

Leuchtenkopf

- Aluminium-Druckguss
- Integrierter Bedientaster für Dimmen und Schalten
- Flache Bauhöhe und schmaler Linsenrand für leichten Zugriff zum vergrösserten Objekt
- Leicht mattierte Lampenabdeckung aus stabilem Kunststoff (verschraubt)
- Hochwertige bikonvexe Glaslupe Ø 120 mm, 3 Dioptrien (Vergrößerung 175%).
- Abnehmbare Linsenabdeckung



Lichttechnik

- Gleichmässiges, schattenfreies Licht unter der Linse
- Hervorragende Farbwiedergabeeigenschaften, CRI = 85
- Kaltes Licht - keine Wärmeabgabe in Lichtrichtung
- Keine IR- und UV-Lichtemissionen
- Ca. 50.000 Stunden mittlere LED-Lebensdauer

Federgelenkarm

- Leicht verstellbar - 5 Drehachsen
- Kein Absacken, federbalanciertes Parallelogramm
- Ganzmetall
- Grosse Ausladung
- Gekapselte Federn



21 LED's

ringförmig angeordnet für gleichmässiges, schattenfreies Licht



LED-Abdeckung

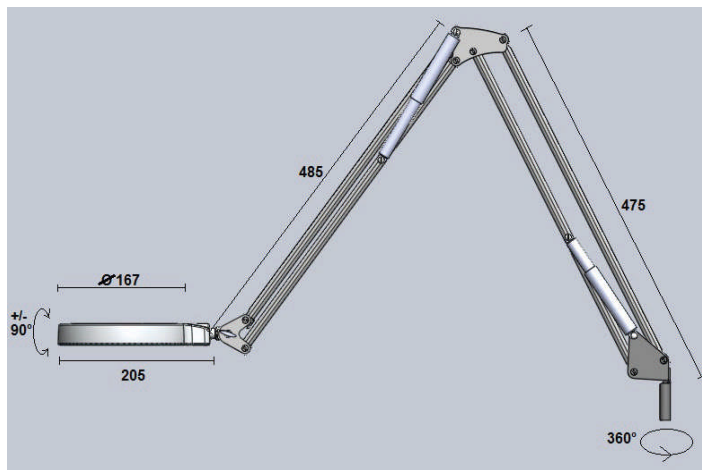
aus schlagfestem Polycarbonat

DIE ERHÄLTlichen BEFESTIGUNGEN

finden Sie auf der Rückseite

659 LED-Ring-Lupenleuchten / 3-stepDIM / 3 Dioptrien / 125 mm Ø / 8W / IP 20

Beleuchtungsstärke (100%)	21x LED (Nichia)	ca. 2,0 kg
Messabstand Emax ca.	5000 K / CRI 85 (typ.)	Leuchte: 24VDC (SELV)
40 cm 1000 lx	760 lm	Steckernetzteil: 100-240V~/50
35 cm 1300 lx	stepDIM:	
30 cm 1650 lx	12 - 50 - 100%	
25 cm 2300 lx	IP 20	
20 cm 3200 lx		
15 cm 4800 lx		



TECHNISCHE DATEN	
Lichtverteilung	Symmetrisch
Betriebsgerät	Elektronisch, in drei Stufen dimmbar
Netzanschlussleitung:	Ca. 2m mit abnehmbarem Steckernetzteil (Eurostecker)
Lampenabdeckung	Transluzenter, schlagzäher Kunststoff
Bedientaster	Im Leuchtenkopf
Befestigung	Metall-Tischklemme ca. 60 mm (inkl.), weitere siehe Zubehör
Farbe	Weiss RAL 9010

OPTIONAL ERHÄLTICHE BEFESTIGUNGEN



Tischflansch
301.10



Wandhalter
302.11



Tischfuss 7,5 kg
305.10 weiss

3-stepDIM:
12% / 50% / 100%

Kauf-Entscheidungshilfe			
Dioptrien	Vergrößerung	Verzerrung	Arbeitsabstand
3-Dioptrien-Lupe	1,75 x = 175%	gering	ca. 30 cm

PRODUKTE	BESTELLDATEN / BESCHREIBUNG	PREISE
Modell	LED-Ring-Lupenleuchte / 3 dpt / 3-stepDIM	CHF 250.00
Glaslinse	125 mm Ø / 3 Dioptrien	
Leuchtmittel	21 LED's / 8W / 760 lm / 5000 K	
Three-stepDIM	12% / 50% / 100%	
Farbe	Weiss RAL 9010	
Befestigung	Tischklemme: 60 mm	
Gewicht	Ca. 2 kg	
Artikel / Bestell-Nr.	LL-659.10-3 / Lieferung inkl. Tischklemme	
Unverbindliche Preisangaben. Technische Änderungen vorbehalten.		
Ab Fakturbetrag CHF 950.00: Lieferung franko Haus / Zahlbar: NNach Erhalt der Ware - rein netto.		

ZUBEHÖR	Weitere Befestigungen	PREISE
Tischflansch	Aufschraubflansch für waagrechte Flächen / weiss	CHF 25.00
Artikel / Bestell-Nr.	LLZ-301.10	Preis mit Lupenbestellung
Wandhalter	Weiss	CHF 25.00
Artikel / Bestell-Nr.	LLZ-302.11	Preis mit Lupenbestellung
Tischfuss	Ca. 7,5 kg / weiss	CHF 120.00
Artikel / Bestell-Nr.	LLZ-305.10	Preis mit Lupenbestellung
Unverbindliche Preisangaben. Technische Änderungen vorbehalten.		
Ab Fakturbetrag CHF 950.00: Lieferung franko Haus / Zahlbar: Nach Erhalt der Ware - rein netto.		