

254 / 4 x 55W / EVG / MADE IN GERMANY

Ideal als mobile Lichtlösung in Büros und als Allgemeinbeleuchtung in Foyers, Schalterhallen, Empfangsbereichen, Besprechungsräumen etc.

# INDIREKT-STEHLAUCHE mit H-Fuss

- Kompaktleuchtstofflampen 4 x 55W
- Lichtverteilung: 80% indirekt, 20% direkt
- Auch als stufenlose dimmbare Version und mit Sensor lieferbar

**Indirekt-Stehleuchte mit technisch-dekorativem Charakter.**

- Flacher, formschöner Leuchtenkopf, zentrales Standrohr.
- **H-Fuss**, beidseitig ausgeschnitten, für **Platzierung nahe an Schreibtischen** oder Möbelstücken. Ideal als **mobile Lichtlösung in Büros** zur Realisierung flexibler, arbeitszonaler Beleuchtungskonzepte, aber auch für die **Allgemeinbeleuchtung in Foyers, Schalterhallen, Empfangsbereichen, Besprechungsräumen etc.**
- Lichtlenkung durch 'LIGHT CONTROL FILM': Innen mit hochreflektierender 'Feinlochblech'-Struktur bedruckt, aussen mattiert. Optimale Rundumblendung, bei gleichzeitig sehr gutem Wirkungsgrad. Der hohe Direktlichtanteil von ca. 20% ermöglicht den Einsatz auch bei für die Indirektbeleuchtung eher ungünstigen Deckenverhältnissen.
- Serienmässig mit elektronischen Vorschaltgeräten (EVG) ausgerüstet, dadurch: **Absolut flimmerfreies Licht, flackerfreier und schonender Lampenwarmstart mit optimiertem Energieverbrauch.** Lieferbar auch in dimmbarer Ausführung und mit Sensor.

**AUSFÜHRUNGEN: STUFENSCHALTUNG / DIMMEN / SENSOR  
BASIC (2) / Grundmodell**

2-Stufenschaltung (0-2-4), manuell schaltbar am Leuchtenkopf auf halbe oder volle Leistung.

**Stufenlos dimmbar (sd = switchDIM)**

Manuell per Taster im Leuchtenkopf von 100% - 3% Lichtstrom. Kurzer Tastendruck schaltet Ein/Aus, langer Tastendruck dimmt Auf-/Ab.

**Automatikversion mit Multisensor (ddcp)**

**VORTEIL:** Durch automatische Anpassung des Kunstlichts an Tageslichtschwankungen und Präsenzkontrolle **Energieersparnis bis zu 70%**.

Konstantlichtregelung: Ein im Leuchtenkopf integrierter miniaturisierter Tageslichtsensor dimmt selbsttätig auf einen frei wählbaren Sollwert.

Präsenzkontrolle: Der Anwesenheitssensor schaltet die Leuchte bei Betreten bzw. Verlassen des Raumes (erfasste Zone ca. 4 - 5 m Ø) automatisch an/aus. Die Verzögerungszeit bis zum Abschalten beträgt ca. 15 min. 3 mögliche Betriebsarten: Vollautomatisch, halbautomatisch (d.h. Wiedereinschalten erfolgt per Taster = 'Ferienschaltung') oder manuell. Sollwertprogrammierung und Wahl der Betriebsart erfolgt durch einen Multifunktions-taster im Leuchtenkopf.

**Automatikversion mit Multisensor III (beweglich) (sdcp)**

Wie ddcp, jedoch Neigung des Sensors durch Kugelkopflagerung dreidimensional einstellbar. Anzeige der Betriebsart durch eine im Sensor integrierte LED.

**VORTEIL:** Sensor lässt sich präzise auf die task area des Arbeitsplatzes ausrichten.

Multisensor

Die vornehme Lichtlösung für Büros, Foyers, Empfangsbereiche, Besprechungszimmer etc.



Modell 254 mit H-Fuss



**Tageslichtweisse Lichtfarben auf Anfrage**

830 warmweiss

daylight 860 oder 954

Vollspektrum 955 (TRUE-LIGHT oder BIOlight Vital)

**Agentur Brogle**  
Neutalstrasse 17  
CH-8207 Schaffhausen

Telefon +41 52 643 52 87  
Infoline +41 79 215 07 76  
E-Mail rb@brogle.ch

Rolf Brogle

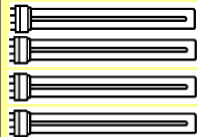
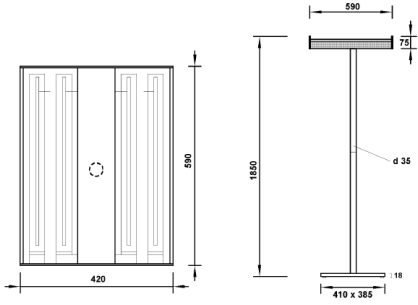



www.brogle.ch

# Modell 254 - Made in Germany

## Indirekt-Stehleuchte für Kompaktleuchtstofflampen TC-L: 4 x 55W

Serienmässig mit elektronischem Vorschaltgerät (EVG)

<p><b>IP 20</b></p> <p>220-240V~/50-60Hz</p> <p>ca. 17 kg</p>  <p>4 x TC-L 55W / 2G11 (ILCOS: FSDH-55) 4 x 4800 lm (840)</p>	<p>Isoluxdiagramm 4x55W TC-L bei Raumhöhe 2,75 m Raumparameter Decke/Wände/Boden: 80/50/20, Wartungsfaktor = 0.8</p>		
--	--	--	---

### TECHNISCHE DATEN / MODELL 254

Lichtverteilung	symmetrisch, ca. 80% indirekt, 20% direkt
Reflektor	LIGHT CONTROL FILM
Betriebsgerät	elektronisch/EVG (EEI = A2) bzw. EVG digital dimmbar 100-3% (EEI = A1)
Netzanschluss	ca. 3 m Zuleitung H03VV-F 3G0,75 mit CH-Stecker
Leuchtenkörper	aus extrudierten Aluminiumprofilen, Abschlusskappen aus lasergeschnittenem Aluminium, Standrohr* und Bodenplatte aus Stahl
Lampenabdeckung	-
Schalter	Wippschalter (0-2-4) bzw. Multifunktions-Taster (ON/OFF, DIMMEN, ggf. PROGRAMMIEREN) im Leuchtenkopf
Befestigung	H-Fuss, optional Tischklemme, auf Anfrage Möbel- oder Stellwandadapter
Lampenlebensdauer	ca. 12.000 h
Farbe	silbergrau RAL 9006 (andere Farben auf Anfrage)

\* Für den Transport teilbar, mit integrierter Kabelführung. Zur einfachen Inbetriebnahme ist die Innenleitung mit einem Steckverbinder ausgestattet.

PRODUKTE	BESTELLDATEN / BESCHREIBUNG	PREISE
<b>Modell</b>	<b>Stehleuchte inkl. 4 x 55W Kompaktleuchtstofflampen / basic (0-50-100%) / H-Fuss</b>	<b>CHF 640.00</b>
<b>Leuchtmittel</b>	840 neutralweiss 4 x 4800 lm / 830 warmweiss – auf Anfrage	
<b>Farbe</b>	Silbergrau RAL 9006 (andere Farben auf Anfrage)	
<b>Artikel / Bestell-Nr.</b>	<b>RL-254.95.1/2-CH</b>	
	<b>Gleiches Modell – ohne Leuchtmittel</b>	<b>CHF 599.00</b>
<b>Modell</b>	<b>Stehleuchte inkl. 4 x 55W Kompaktleuchtstofflampen / switchDIM / H-Fuss</b>	<b>CHF 750.00</b>
<b>Leuchtmittel</b>	840 neutralweiss 4 x 4800 lm / 830 warmweiss – auf Anfrage	
<b>Farbe</b>	Silbergrau RAL 9006 (andere Farben auf Anfrage)	
<b>Artikel / Bestell-Nr.</b>	<b>RL-254.95.1sd-CH</b>	
<b>Modell</b>	<b>Stehleuchte inkl. 4 x 55W Kompaktleuchtstofflampen / Multisensor / H-Fuss</b>	<b>CHF 890.00</b>
<b>Leuchtmittel</b>	840 neutralweiss 4 x 4800 lm / 830 warmweiss – auf Anfrage	
<b>Farbe</b>	Silbergrau RAL 9006 (andere Farben auf Anfrage)	
<b>Artikel / Bestell-Nr.</b>	<b>RL-254.95.1ddcp-CH</b>	

Unverbindliche Preisangaben. Technische Änderungen vorbehalten.

Ab Fakturabetrag CHF 950.00: Lieferung franko Haus / Zahlbar: 10 Tage nach Erhalt der Ware - rein netto.

Auf Wunsch ist auch eine Version mit schwenkbarem Leuchtenkopf und asymmetrischem Standrohr analog Modell SISTRONIC 4/55 FS möglich.

