

223 / 1 x 18W / IP20 / EVG / IP54 / MADE IN GERMANY

# Maschinenleuchte IP20 / IP54

Staub- und spritzwassergeschützte, lichtstarke Arbeitsplatzleuchte.

- Vielseitig und robust
- Gutes Preis-Leistungsverhältnis

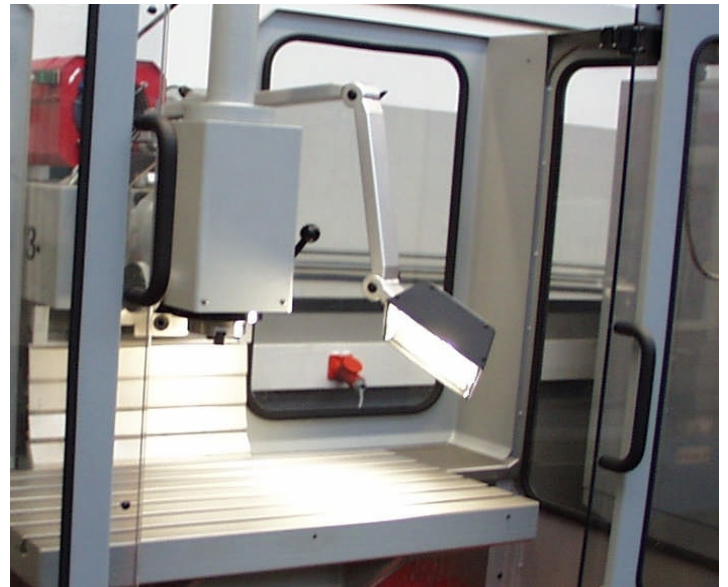
Gutes Licht  
verringert die Unfallgefahr

## Highlights

Elektronisches Vorschaltgerät zur Vermeidung stroboskopischer Effekte, also: **den scheinbaren Stillstand rotierender Teile! Verringerung der Unfallgefahr!** Flimmerfreies Licht.

**Kompakter Leuchtenkopf:** Bleibt auch im Dauerbetrieb angenehm kühl.

**Konzentriertes Licht** durch hochwertigen parabolförmigen Reflektor.



## ANWENDUNGSBEISPIEL

Modell 223.95.02 an Universal-Fräs- und Bohrmaschine

- Konzentriertes, flimmerfreies Arbeitslicht.
- Elektronisches Vorschaltgerät zur Vermeidung stroboskopischer Effekte.
- Hohe Schutzart.

## TECHNISCHE DATEN / MODELL 223

Lichtverteilung	Mittelbreit, symmetrisch
Betriebsgerät	Elektronisch/EVG (EEI = A2)
Netzanschlussleitung	2 m H05RN-F 3G1 mit CH-Stecker
Lampenabdeckung	Acrylglas, transparent
Federunterstützung	-
Schalter	Abgedichtet, im unteren Armsegment
Befestigung	Universalflansch 60 x 60 mm (inkl.): Weitere Befestigungen siehe Zubehör
Farbe	Alusilber RAL 9006, Seitenteile

## Weitere Befestigungsmöglichkeiten



Wandwinkel



Tischklemme

## Lichttechnik

- Hohe Lichtleistung durch langlebige, moderne Kompaktleuchtstoff- oder klassische Leuchtstofflampen in Verbindung mit einem hochwertigen Reflektor aus hochglänzend eloxiertem Aluminium.
- **Der Leuchtenkopf bleibt auch im Dauerbetrieb angenehm kühl**, da diese energiesparenden Leuchtmittel nicht die hohen Temperaturen von Glüh- oder Halogenlampen erzeugen.

## Aufbau

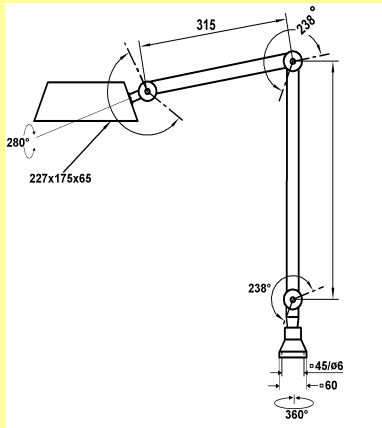
- Leuchtenkopf aus extrudiertem Aluminiumprofil mit Seitenkappen aus schlagfestem Kunststoff (GFK).
- „Heavy-Duty“ Friktionsgelenkarm aus Aluprofilrohr, drei robuste Gelenke aus Druckguss, durch Flügelmuttern einstellbar.
- Komplett mit Universalflansch 60 x 60 mm.
- Schalter im unteren Rohrarm integriert, bei IP 54-Modellen mit Schutzkappe abgedeckt.
- Konventionelles verlustarmes Vorschaltgerät (VVG) im Arm bzw. elektronisches Hochfrequenz-Vorschaltgerät (EVG) im Leuchtenkopf eingebaut.
- Wahlweise für normale Umgebungsbedingungen oder staub- und spritzwassergeschützt Schutzart IP 54.

Agentur Brogle  
Brauereistrasse 1  
CH-8200 Schaffhausen

Telefon +41 52 643 52 87  
Fax +41 52 643 46 10  
E-Mail rb@brogle.ch

Rolf Brogle  www.brogle.ch

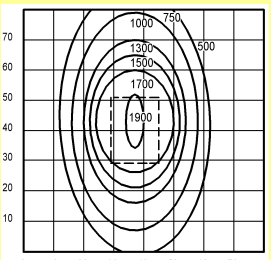
# Kaltlicht-Maschinenleuchte 1 x TC-DEL 18W / IP20 / EVG / IP 54 Modell 223




**IP 54**  
**3,3 kg**

**230-240V~/**  
**50-60Hz**

1 x TC-DEL 18W  
(ILCOS: FSQ-18)  
G 24 q-2  
1200 lm



Isoluxdiagramm, Messabstand  
50 cm



PRODUKTE	BESTELLDATEN / BESCHREIBUNG	PREISE
<b>Modell</b>	<b>Kaltlicht-Maschinenleuchte IP20 / ohne EVG / inkl. 1 x 18W Leuchtstofflampe / inkl. Flansch</b>	<b>CHF 250.00</b>
<b>Leuchtmittel</b>	<b>Lichtfarbe: 840 neutralweiss 4000 K</b>	
<b>Befestigung</b>	Universalflansch 60 x 60 mm	
Farbe	Alusilber	
Artikel/Bestell-Nr.	<b>GL-223.95.00.1-CH</b>	
<b>Modell</b>	<b>Kaltlicht-Maschinenleuchte IP54 / mit EVG / inkl. 1 x 18W Leuchtstofflampe / inkl. Flansch</b>	<b>CHF 280.00</b>
<b>Leuchtmittel</b>	<b>Lichtfarbe: 840 neutralweiss 4000 K</b>	
<b>Befestigung</b>	Universalflansch 60 x 60 mm	
Farbe	Alusilber	
Artikel/Bestell-Nr.	<b>GL-223.95.02.1-CH</b>	

Unverbindliche Preisangaben. Technische Änderungen vorbehalten.

Ab Fakturabtrag CHF 950.00: Lieferung franko Haus / Zahlbar: 10 Tage nach Erhalt der Ware - rein netto.

Befestigungen		PREISE
<b>Wandwinkel</b>	Alusilber	<b>CHF 19.50</b>
Artikel / Bestell-Nr.	<b>GLZ-002.95</b>	Preis mit Leuchtenbestellung
<b>Tischklemme</b>	16 – 85 mm / alusilber	<b>CHF 19.50</b>
Artikel / Bestell-Nr.	<b>GLZ-004.95</b>	Preis mit Leuchtenbestellung

Unverbindliche Preisangaben. Technische Änderungen vorbehalten.

Ab Fakturabtrag CHF 950.00: Lieferung franko Haus / Zahlbar: 10 Tage nach Erhalt der Ware - rein netto.

**OPTION** D-Version (vormals: FF) für feuergefährdete Betriebsstätten durch Fasern/Staub nach VDE 0100 Teil 5 auf Anfrage.



Infoline: 079 215 07 76 - E-Mail: rb@brogle.ch