
LED + 3-stepDIM

Ring-Lupenleuchte

- **LED** = 70% Stromkostensparnis!
- **3-StepDIM**: Licht in 3 Stufen dimmbar
- Lieferung mit 3- oder 5-Dioptrien-Linse

Modell: 659-3 (3 dpt)

Modell: 659-5 (5 dpt)

Glaslupe:
125 mm Ø



LED-Lupenleuchte mit hohem
Bedien- und Sehkomfort:
Für ermüdungsfreies Arbeiten

LED-Lupenleuchte:
Universell einsetzbar in vielen Bereichen

Agentur Brogle – Rolf Brogle

Neutalstrasse 17, CH-8207 Schaffhausen

Telefon +41 52 643 52 87 / Infoline +41 79 215 07 76

E-Mail: rb@brogle.ch / Internet: www.brogle.ch

Unsere Informationen

Glaslupe

- Hochwertige bikonvexe Glaslupe
- 125 mm Ø
- 3-Dioptrien-Glaslinse (= Vergrößerung 175%)
- 5-Dioptrien-Glaslinse (= Vergrößerung 225%)

Leuchtenkopf

- Aluminium-Druckguss
- Integrierter Bedientaster für Dimmen und Schalten
- Flache Bauhöhe und schmaler Linsenrand
- Leicht mattierte Lampenabdeckung aus stabilem Kunststoff (verschraubt)
- Abnehmbare Linsenabdeckung

Lichttechnik

- Gleichmässiges, schattenfreies Licht
- Hervorragende Farbwiedergabeeigenschaften
- Kaltes Licht - keine Wärmeabgabe
- Keine IR- und UV-Lichtemissionen
- Ca. 50.000 Stunden mittlere LED-Lebensdauer

Federgelenkarm

- Leicht verstellbar - 5 Drehachsen
- Kein Absacken, federbalanciertes Parallelogramm
- Ganzmetall
- Grosse Ausladung
- Gekapselte Federn

Haben Sie Fragen?

Infoline +41 79 215 07 76 - E-Mail: rb@brogle.ch



21
ringförmig angeordnete
LED's
für gleichmässiges, schattenfreies
Licht

Technische Informationen

- Dreistufig dimmbar: 12 - 50 -100%
- Lampenabdeckung aus schlagzähem Kunststoff
- Bedientaster im Leuchtenkopf
- Gewicht: Ca. 2,0 kg
- IP 20
- Farbe: Weiss

Optionale Befestigungen

- Tischflansch
- Wandhalter
- Tischfuss

Lieferumfang

- LED-Lupenleuchte - Modell 659-3/5 inkl. 3-stepDIM
- Tischklemme: 60 mm

Haben Sie Fragen?

Infoline +41 79 215 07 76 - E-Mail: rb@brogle.ch

Modell 659-5 LED/DIM

Preise

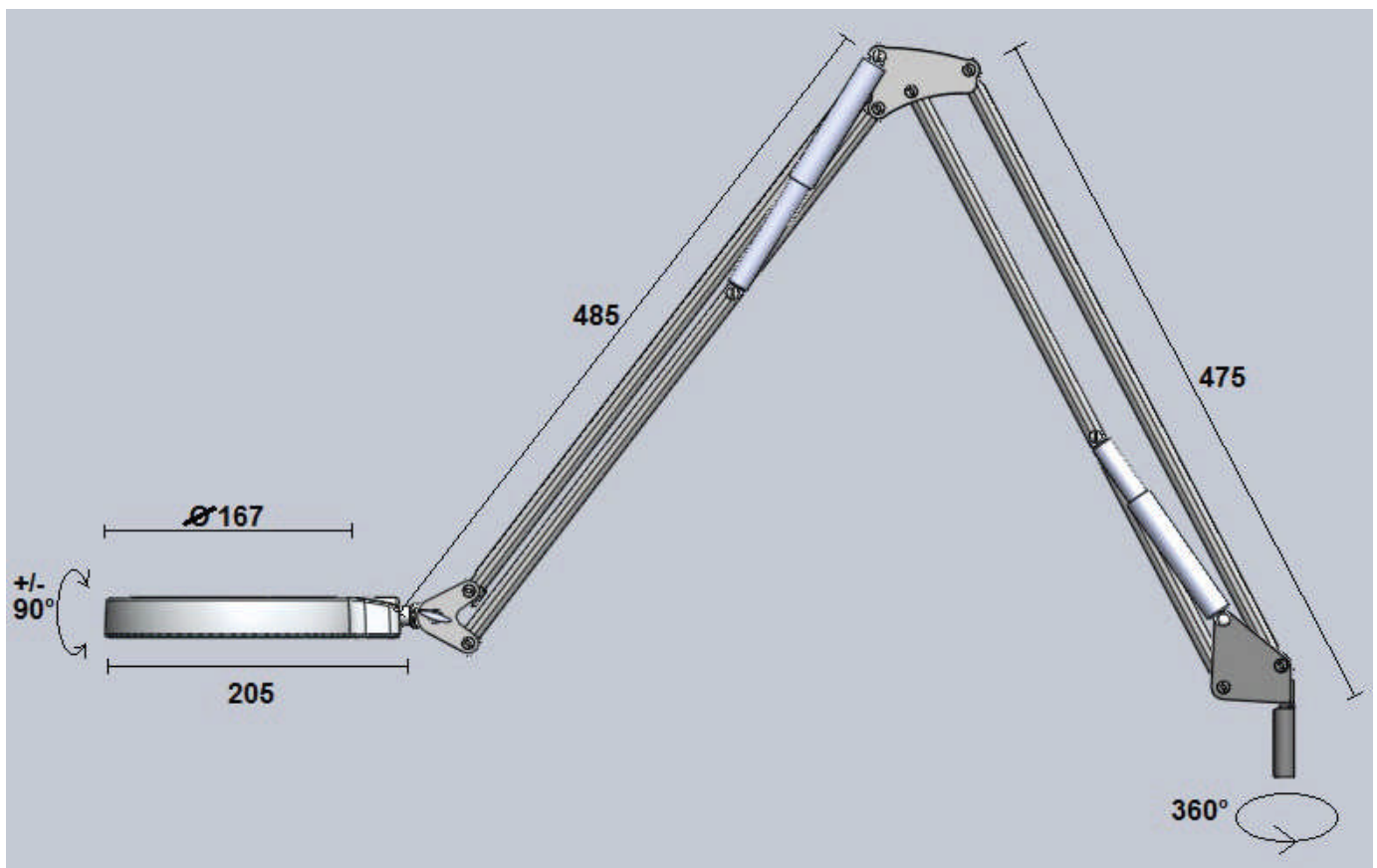
LED-Ring-Lupenleuchte 659-3 (3 Dioptrien) CHF 250.00

LED-Ring-Lupenleuchte 659-5 (5 Dioptrien) CHF 270.00

zuzüglich Porte & Verpackung

Preisänderungen vorbehalten / Preise per 02.01.2017

Masse



3-stepDIM: 12% / 50% / 100%

Agentur Brogle - Rolf Brogle

Neutalstrasse 17, CH-8207 Schaffhausen

Telefon +41 52 643 52 87 / Infoline +41 79 215 07 76

E-Mail: rb@brogle.ch / Internet: www.brogle.ch