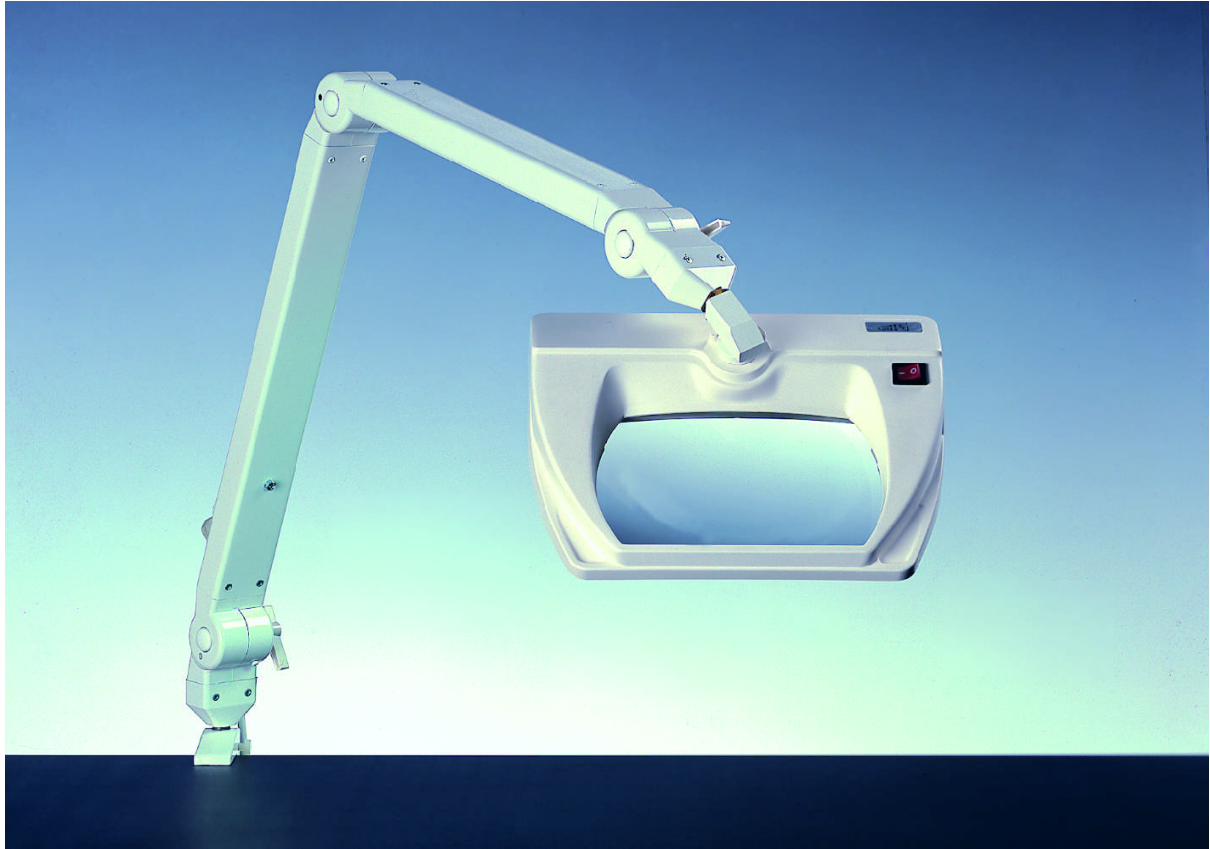

Grossfeld- / Arbeits- **LED**-Lupenleuchte



Mit beiden Augen
gleichzeitig
sehen und arbeiten –
erhöht die Effizienz

Agentur Brogle – Rolf Brogle

Neutalstrasse 17, CH-8207 Schaffhausen

Telefon +41 52 643 52 87 / Infoline +41 79 215 07 76

E-Mail: rb@brogle.ch / Internet: www.brogle.ch

Vorzüge dieser Grossfeld-Lupenleuchte

Der Anwender kann bequem mit beiden Augen das Objekt betrachten, was die visuelle Wahrnehmungsgeschwindigkeit steigert. Durch den hohen Sehkomfort sinkt die Belastung und die Ermüdung der Augen.

Unsere Linse

- Grosse, hochwertige, geschliffene Glaslupe
- Linsengrösse: 171 x 108 mm
- 3 Dioptrien (= Vergrösserung 175%)

Die Verzerrung ist durch die sehr geringe Oberflächenkrümmung der Linse so minimal, dass sie praktisch nicht wahrgenommen wird.

Die Lichttechnik

Unsere **äusserst lichtstarke, extrem energiesparende LED-Lampe** ist quer hinter der Linse eingebaut. In Verbindung mit einem eloxierten Reflektor wird eine selbst für sehr schwierige Sehaufgaben ausreichende Beleuchtungsstärke erzielt.

Das Licht

- Keine Wärmeabgabe
- Absolut flimmerfrei
- Flackerfreier Sofortstart
- Sehr geringerer Energieverbrauch

Haben Sie Fragen?

Infoline +41 79 215 07 76 - E-Mail: rb@brogle.ch

Modell 230-LED – MADE IN GERMANY

Der Leuchtenkopf

- Unempfindlicher, schlagfester Kunststoff
- 3-D-Gelenk – erlaubt individuelle Positionierung
- Ergonomisch geformt mit Greifzonen
- Serienmässig mit Linsenabdeckung

Bewährter, robuster Gelenkarm

- Robuste Gelenke aus Druckguss
 - Friktion durch Flügelmuttern regulierbar
 - Federunterstütztes Mittel- und Fussgelenk
 - Leicht verstellbar - 6 Drehachsen
 - Schwingungsdämpfende Konstruktion
 - Ganzmetall
 - Keine hervorstehenden Federn
-

Technische Informationen

- 6W LED-Lampe
- Linsengrösse: 171 x 108 mm
- IP 20

Die optional erhältlichen Befestigungen

- Tischflansch
- Tischklemme gross
- Wandhalter
- Tischfuss

Haben Sie Fragen?

Infoline +41 79 215 07 76 - E-Mail: rb@brogle.ch

Modell 230-LED – MADE IN GERMANY

Lieferumfang

- LED-Grossfeld-Lupenleuchte
 - 3 Dioptrien
 - CH-Stecker
 - Farbe: Weiss
 - Tischklemme 15 – 74 mm
-

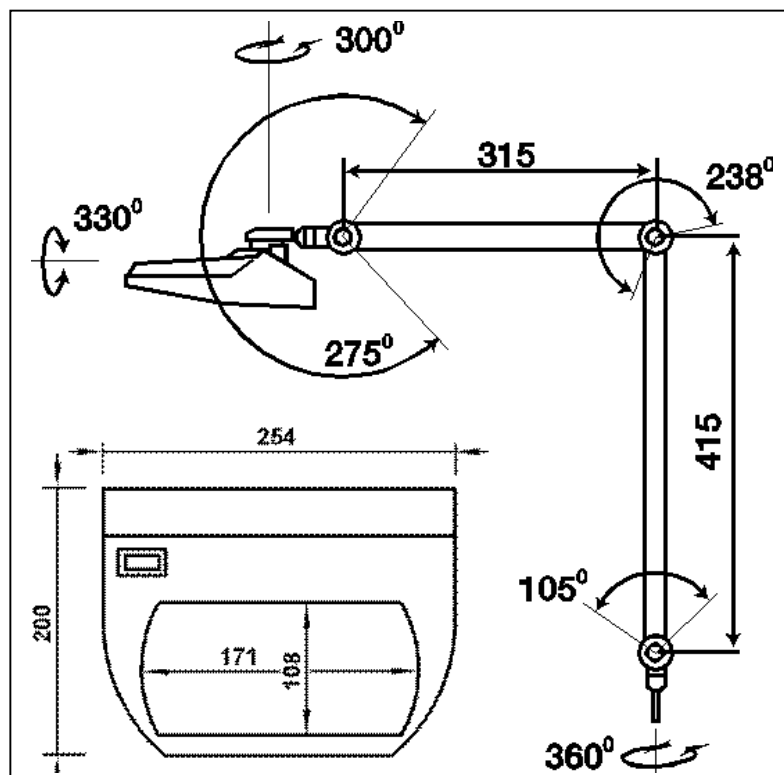
Preis

LED-Grossfeld-Lupenleuchte 230-LED CHF. 550.00

Zuzüglich Porte & Verpackung

Preisänderungen vorbehalten / Preise per 02.01.2017

Masse



Agentur Brogle - Rolf Brogle

Neutalstrasse 17, CH-8207 Schaffhausen

Telefon +41 52 643 52 87 / Infoline +41 79 215 07 76

E-Mail: rb@brogle.ch / Internet: www.brogle.ch