

Modell 230-LED / 6 W / Glaslupe 171 x 108 mm / IP 20 / MADE IN GERMANY

LED-Grossfeld-Lupenleuchte

Mit beiden Augen gleichzeitig sehen und arbeiten
– erhöht die Effizienz!

Unsere Rechteck-Lupenleuchten bieten einen wesentlich grösseren Sichtbereich als der üblichen Rund-Lupenleuchten, d.h. der Anwender sieht das Objekt bequem - mit beiden Augen. Durch den erhöhten Sehkomfort sinkt die Ermüdung der Augen und fördert die Leistung. LED: Wir bestücken unsere LED-Lupenleuchten mit: **Auswechselbaren, extrem energiesparenden und äusserst lichtstarken 6W LED-Lampen.**



Lichttechnik

- Äusserst lichtstarke, extrem energiesparende 6W LED-Lampe.
- Diese LED-Lampe übertrifft die Lichtausbeute einer 18W TC-L Lampe bei Weitem.
- Leuchtmittel ist quer hinter der Linse angeordnet und auf deren Breite abgestimmt.
- Selbst für sehr schwierige Sehaufgaben ausreichende Beleuchtungsstärke (über 2500 lx) – Arbeitsabstand: Ca. 30 cm.
- Durch diese Anordnung kann zwischen schattenfreier Beleuchtung oder bewusster Schattenbildung gewählt werden.
- 160° Ausstrahlwinkel und mattierte Glaskolben garantieren eine hohe Gleichmässigkeit der Beleuchtungsstärke.
- Lichtfarbe Tageslicht 6500 K mit guter Farbwiedergabe (CRI > 80).
- Kaltes Licht ohne störende UV- und IR-Anteile. • Enge Farbtoleranzen (< 3 SDCM).
- Keine Wärmebelastung des Anwenders.
- Extrem lange Lebensdauer von 55.000h, 6 Jahre Herstellergarantie.
- Glaskolben schützen die LEDs vor Berührung und Umwelteinflüssen wie Gasen, Luftfeuchtigkeit und UV-Strahlung.
- Betrieb der LED-Lampe mit Schutzkleinspannung.

Bewährter, robuster Gelenkarm

- Robuste Gelenke aus Druckguss, Friktion durch Flügelmuttern regulierbar. Federunterstütztes Mittel- und Fussgelenk.
- Ganzmetall, keine hervorstehenden Federn. • Leicht verstellbar - 6 Drehachsen.
- Schwingungsdämpfende Konstruktion.
- LED-Konverter im unteren Rohrarm integriert, kein störendes separates Netzteil.

Leuchtenkopf

- Unempfindlicher, schlagfester Kunststoff.
- 3-D-Gelenk erlaubt individuelle Positionierung in 3 Achsen.
- Ergonomisch geformt mit Greifzonen neben der Linse.

Grossfeldlinse

- Hochwertige, geschliffene Glaslupe 171 x 108 mm in Optikerqualität mit 3 Dioptrien.

Der Wechsel auf unsere LED-Grossfeld-Lupenleuchten – ist eine lohnende Investition!

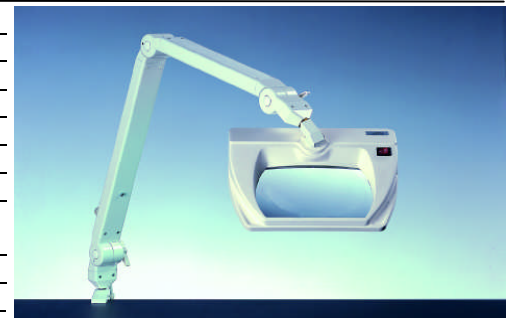
Agentur Brogle
Neutalstrasse 17
CH-8207 Schaffhausen

Telefon +41 52 643 52 87
Infoline +41 79 215 07 76
E-Mail rb@brogle.ch

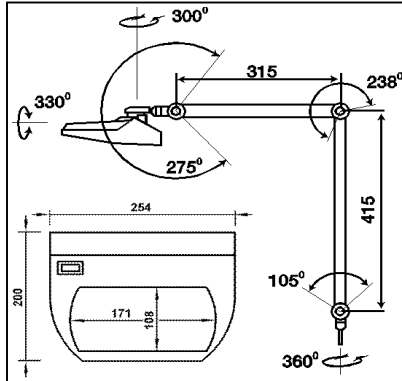
Rolf Brogle  www.brogle.ch

230-LED Grossfeld-Lupenleuchte / GL: 171 x 108 mm / 6W / IP 20 / MADE IN GERMANY

TECHNISCHE DATEN	MODELL 230-LED
Lichtverteilung	Breit 160° Ausstrahlwinkel, leicht asymmetrisch
Betriebsgerät	Elektronischer LED-Konverter, nicht dimmbar
Netzanschlussleitung	1,5 m H03VV-F 3G0,75 mit Schweizer Stecker
Lampenabdeckung	Ohne (<i>Abdeckung nicht zulässig</i>)
Federunterstützung	Im Mittel- und Fussgelenk
Schalter	Im unteren Armsegment
Befestigung	Inkl. Tischklemme, weitere Befestigungen siehe unter Zubehör
Farbe	Weiss RAL 9010
Linse	Geschliffene 3-Dioptrien Glaslinse



MASSE



Die optional erhältlichen Befestigungen

Tischklemme
15 - 75 mm

Tischklemme
16 - 85 mm

Tischflansch
weiss

Wandhalter
weiss

Tischfuss 10,5 kg
weiss-silber

- Vollwertiges LED-Leuchtmittel mit hoher Effizienz (161 lm/W)
- Kein Retrofit, LED-Konverter separat in der Leuchte eingebaut
- Wechselbar über gewohnten 2G11-Sockel

Optionen

- Auch mit 4000 K (910lm/CRI 85/EEK A++) lieferbar
- Dimmbare Ausführung – auf Anfrage

SL-L 6W/865 2 G 11 IP 20

daylight
970 lm, 6500 K,
CRI 1B (Ra >80)
EEK: A++

3,8 kg

220-240V~/50-60Hz

Spektralverteilung SL-L 6W/865

Isoluxdiagramm
230.12-3.2

Messabstand
30 cm/parallel
zum Tisch

PRODUKTE	BESTELLDATEN / BESCHREIBUNG	PREISE
Modell	LED-Grossfeld-Lupenleuchte inkl. Tischklemme	CHF 550.00
Spezifikation	Glaslupe 171 x 108 mm / 3 Dioptrien (Vergrößerung 175%)	
Farbe	Weiss	
Leuchtmittel	Wechselbare LED-Lampe SL-L II 6W , Sockel 2G11, 160°, mit mattiertem Glasrohr für diffuse Lichtverteilung und zum Schutz der LEDs. <ul style="list-style-type: none"> • Hochwertige LEDs von NICHIA® • Lichtfarbe cool daylight 6500 K/CRI 80 (970 lm, EEK A++) • Herstellergarantie auf LED-Leuchtmittel (55.000h) • Bis zu 2500 lx in 30 cm Arbeitsabstand - übertrifft die Lichtausbeute einer 18W TC-L Lampe deutlich bei 60% geringerem Energieverbrauch • Integrierter Konstantstrom-LED-Konverter, kein Retrofit! 	
Befestigung	Tischklemme 304.10	
Gewicht	Ca. 4 kg	
Artikel / Bestell-Nr.	LL-LED-230.12-3.2-CH	
Unverbindliche Preisangaben. Technische Änderungen vorbehalten.		
Ab Fakturbetrag CHF 950.00: Lieferung franko Haus / Zahlbar: 10 Tage nach Erhalt der Ware - rein netto.		

ZUBEHÖR	Befestigungen	PREISE
Tischflansch	Aufschraubflansch / weiss	CHF 25.00
Artikel / Bestell-Nr.	LLZ-301.10	Preis mit Lupenbestellung
Tischklemme	15 - 75 mm / weiss	CHF 25.00
Artikel / Bestell-Nr.	LLZ-304.10	Preis mit Lupenbestellung
Tischklemme	Verstärkte Ausführung 16 - 85 mm / weiss	CHF 25.00
Artikel / Bestell-Nr.	LLZ-349.10	Preis mit Lupenbestellung
Wandhalter	Weiss	CHF 25.00
Artikel / Bestell-Nr.	LLZ-302.11	Preis mit Lupenbestellung
Tischfuss	10,5 kg / weiss-silber	CHF 105.00
Artikel / Bestell-Nr.	LLZ-317.10	Preis mit Lupenbestellung
Unverbindliche Preisangaben. Technische Änderungen vorbehalten.		
Ab Fakturbetrag CHF 950.00: Lieferung franko Haus / Zahlbar: 10 Tage nach Erhalt der Ware - rein netto.		

OPTIONEN

- Auch mit schwarzem Leuchtenkopf und silber oder schwarz lackiertem Arm lieferbar.
- Auf Wunsch auch mit Universal-Aufschraubflansch 60 x 60 lieferbar.
- ESD-Version auf Anfrage.

Infoline: 079 215 07 76 – E-Mail: rb@brogle.ch – Internet: www.brogle.ch